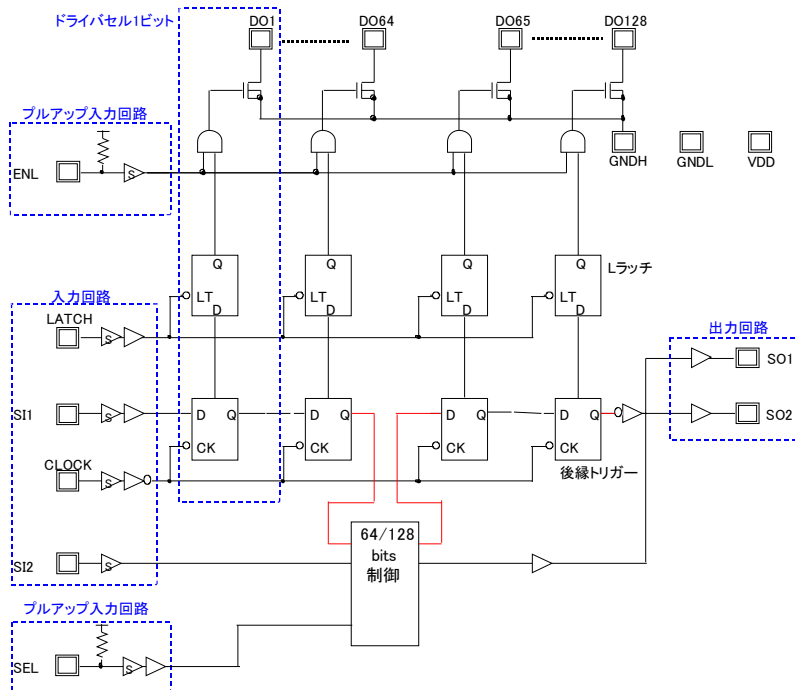


128bit出力サーマルドライバIC

特徴

- オープンドレイン大電流駆動出力 IOL=10mA at VOL=1.5V
- 耐圧出力 20V
- 高速動作 24MHz
- 低消費電流 8mA at f=8MHz
- 128/64出力切り替え機能
- チップサイズ 7.6mm x 0.46mm 半田バンプ仕様
- Wafer出荷、チップトレイ出荷が可能です。
- カスタム化対応が可能です。

ブロック図



チップレイアウト図



最大定格

項目	記号	条件	Min	Typ	Max	単位
電源電圧	VDD	TOP 定格内	-0.5		6.5	V
ドライバ出力耐圧	VOOL	TOP 定格内			35	V
ドライバ出力電流	IOOL	TOP 定格内			15	mA
入力端子電流	IIN	TOP 定格内	-20		20	mA
入力端子電圧	VIN	TOP 定格内	-0.5		VDD+0.5	V
出力端子電圧	VO	TOP 定格内	-0.5		VDD+0.5	V
動作温度	TOP		0		70	°C
保存温度	TSTG		-65		150	°C
ジャンクション温度	TJ				150	°C